

Características del Proyecto : Zona C

Superficie de Intervención ZC:	30,000 m ² / 3 ha	Sup. Edificio de Servicios:	229 m ²
Superficie de Andadores:	1,450 m ²	Sup. Edificio Ornato:	911 m ²
Superficie de Trotopista:	570 m ²	Longitud de Trotopista:	288 m
Renovación de Banqueta:	1,870 m ²	Longitud de Banqueta:	656 m
Sup. Zona de Juegos Infantiles:	772 m ²	Longitud de Arroyo:	656 m
Sup. de Lago:	772 m ²		

SIMBOLOGÍA

NOTAS GENERALES

- Los niveles son referidos en metros, de acuerdo al banco de nivel existente.
- Las cotas figan al dibujo; no se toman medidas a escala de este plano.
- Este plano deberá verificarse con los correspondientes de estructura e instalaciones, cualquier discrepancia deberá consultarse con el proyectista.
- El contratista rectificará en el lugar de la obra, las dimensiones y niveles indicados en este plano, antes de ejecutar cualquier trabajo, debiendo someter a la dirección arquitectónica cualquier diferencia que hubiere, así como la interpretación del propio contratista a este dibujo.
- El plano con la última corrección cancela el anterior.
- Todos los acabados, especificaciones y detalles señalados en este plano deberán ejecutarse de acuerdo a las especificaciones correspondientes.
- Los ejes arquitectónicos rigen sobre los ejes estructurales.
- Las medidas dadas en los planos arquitectónicos y de acabados, las cuales deben coincidir con las cotas estructurales.
- Este proyecto está basado en la topografía realizada por la Secretaría de Obras del Municipio de San Pedro Garza García, recibido el 28 de Agosto de 2019.
- El proyecto deberá ser estudiado en todas sus partes por la supervisión y la empresa constructora previo al inicio de los trabajos.

Cuadro de Revisiones

REV.	Fecha	Dibujó	Revisó	Aprobó

Fase de Proyecto: **PROYECTO EJECUTIVO**

Responsables de Diseño, Arquitectura y Paisaje

Nombre: **gdu**
 Arq. Mario Schjetnan Garduño
 Director General
 Cédula Profesional: 188932 Mario Schjetnan | Arquitecto

Marco A. González
 Coordinador Administrativo gdu
 Arq. Gustavo Rojas Paredes
 Coordinador General de Proyecto Ejecutivo

Equipo de diseño y desarrollo de proyecto:
 Arq. Paj. Jessica Navarrete Hernández
 D.U.A. Pamela Salazar de Jesús
 Arq. Carlos Rodríguez Carmona
 Pasante Ing. Arq. Sergio Alejandro López Makita
 Arq. Juan José Peña Bedoya
 Arq. Elisa Ciganda Garrido

Responsables técnicos

Nombre	Cédula Profesional	Firma
Instalaciones e Infraestructura: NOLTE - Ing. Mario Villalán	1646413	
Trazo, nivelación: ARSUAM - Ing. Armando Guerrero F.	1521815	
Ingeniería de costos: ICARM - Ing. Jose M. Roldán P.	9631267	
Diseño y cálculo estructural: Grupo Clever - Ing. Enrique Clever Ing. José Santos Luna Casazola	7774418	
Diseño de iluminación arq.: 333 Luxes - Elias Cisneros	5283288	

Municipio de San Pedro Garza García

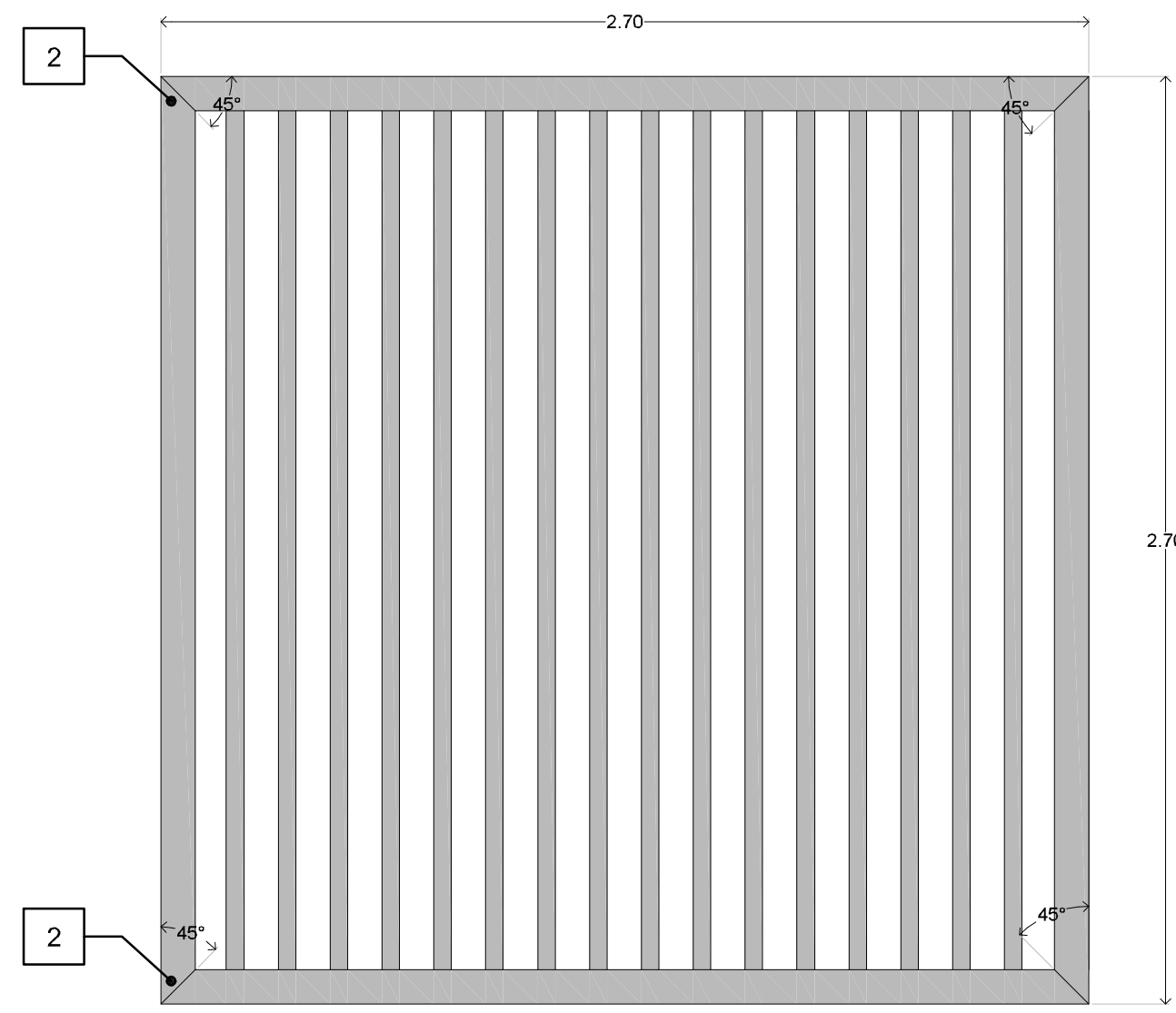
Miguel Bernardo Treviño de Hoyos Presidente Municipal	Ramona Yadira Medina Hernández Secretaría de Obras Públicas
Arq. Héctor Librado Hinojosa Hernández Director de Proyectos y Construcción	

Tipo de Obra: **Renovación**

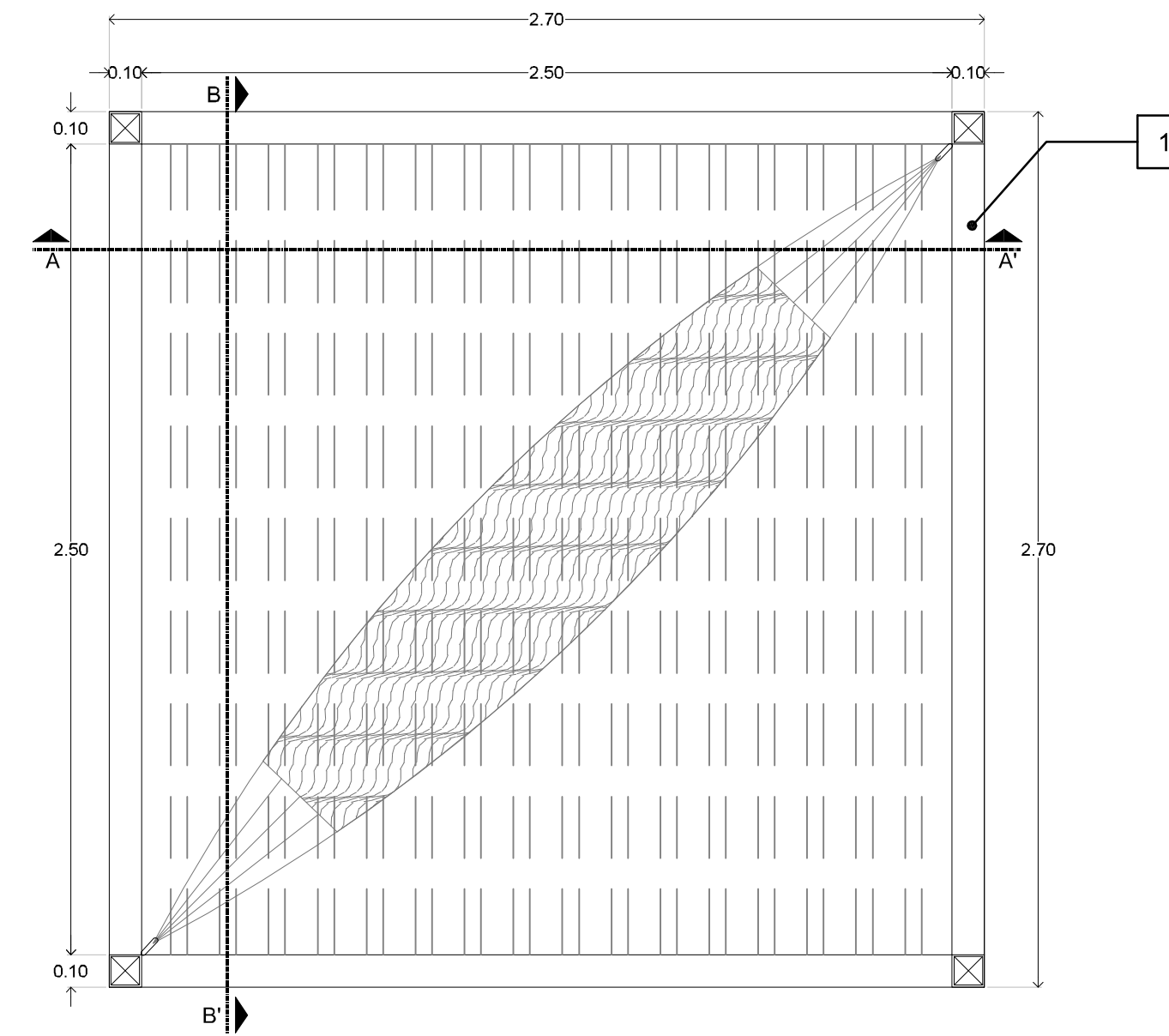
Ubicación: Cotona Puertales del Valle Mun: San Pedro Garza García Monterrey N.L.	Proyecto: Arq. Mario Schjetnan Garduño Dibujó: gdu Revisó: gdu
--	---

Título del plano
Parque Central San Pedro Garza García
Mobiliario Urbano. Hamaca

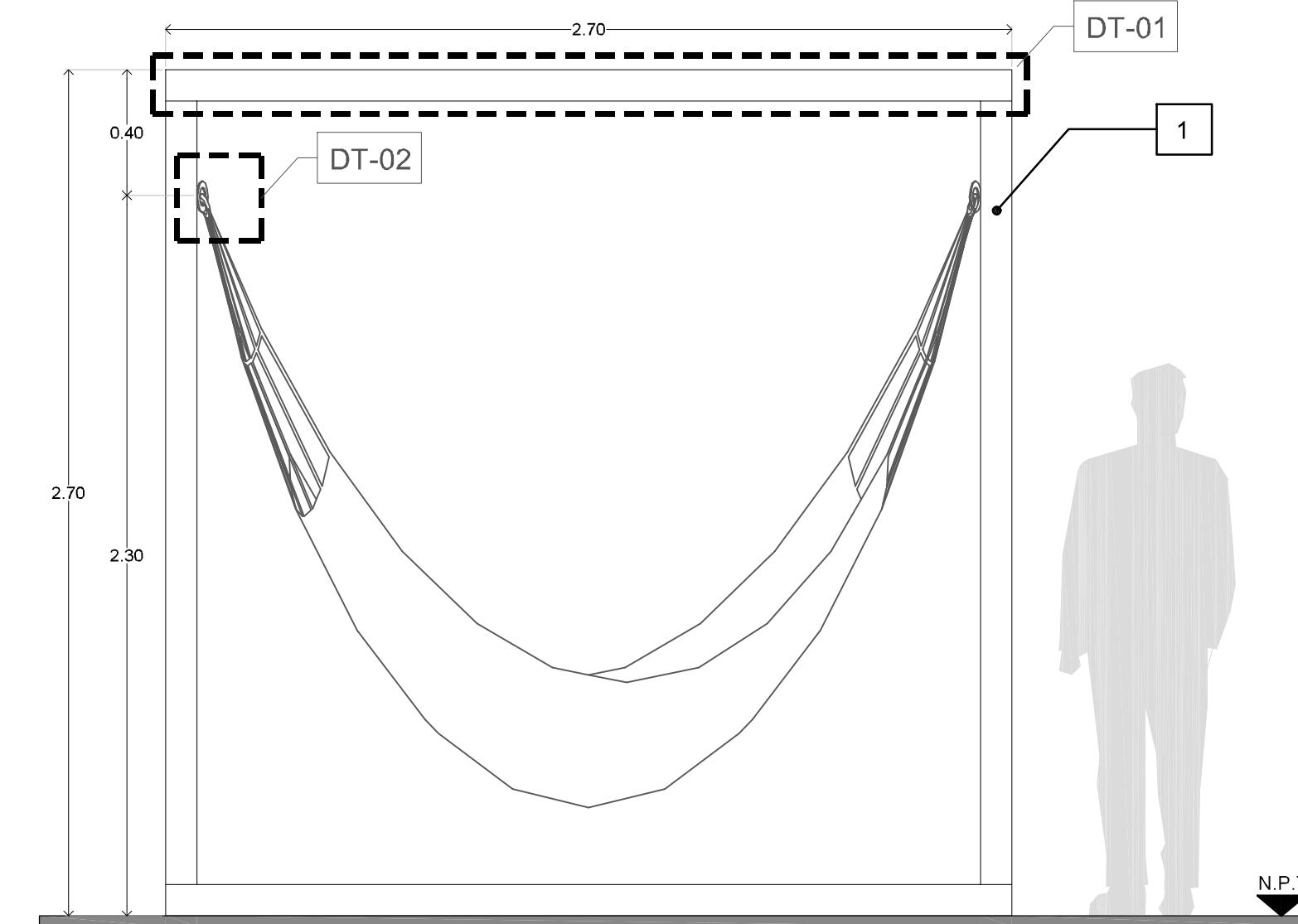
Escala: INDICADA	Acotación: CENTÍMETROS	Clave del plano: ZC-MB-09
Fecha de emisión de plano: Diciembre del 2019		



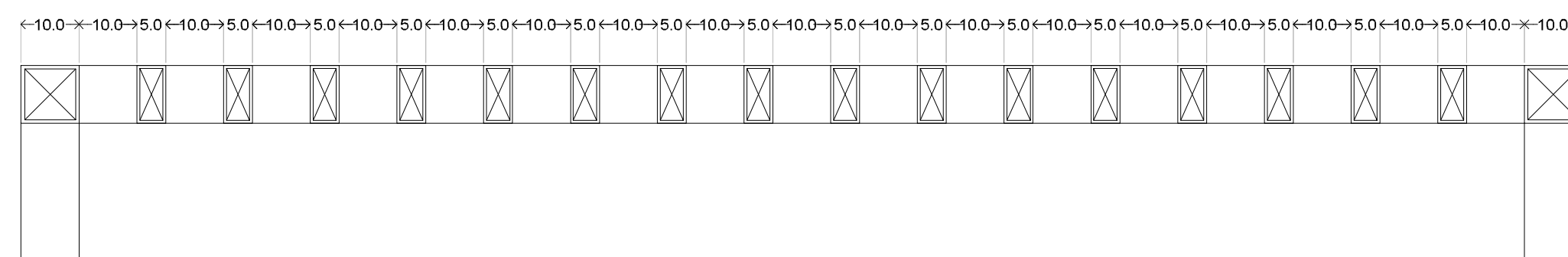
01 Planta
1 a 20



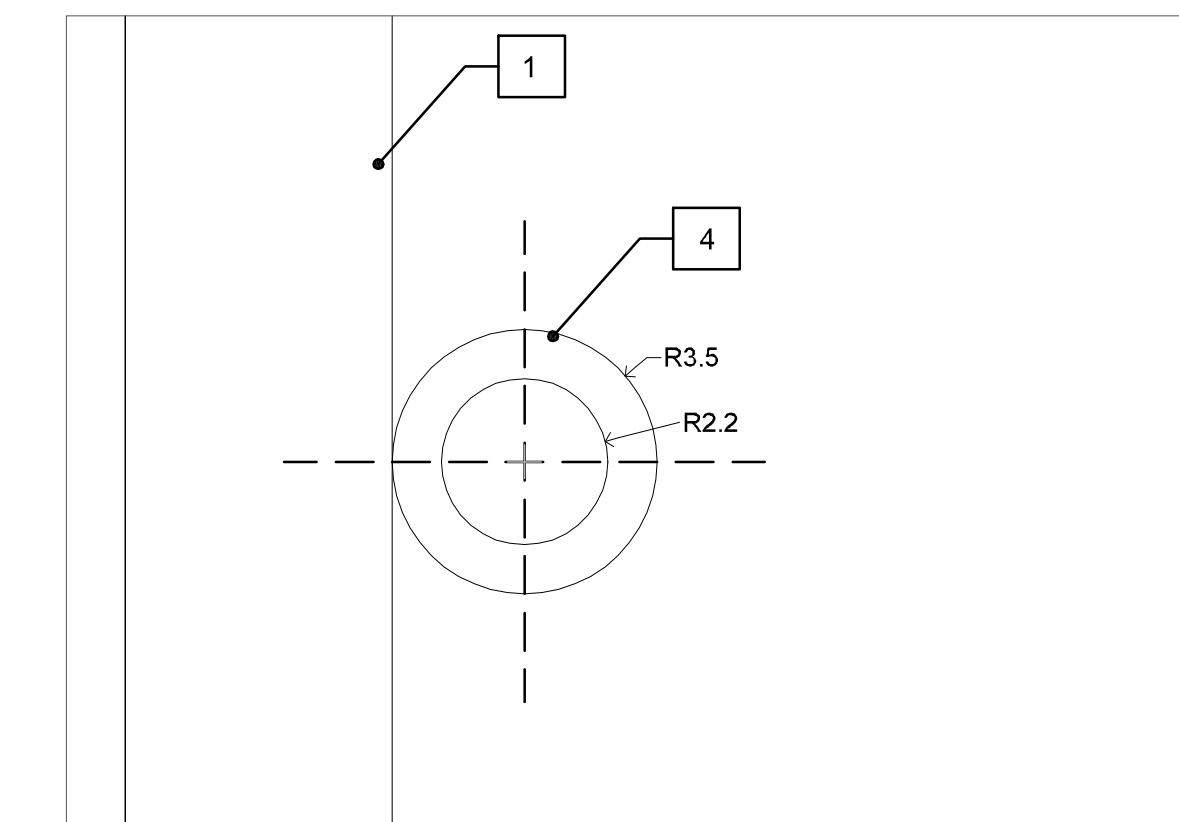
02 Planta hamaca
1 a 20



03 Alzado lateral
1 a 20



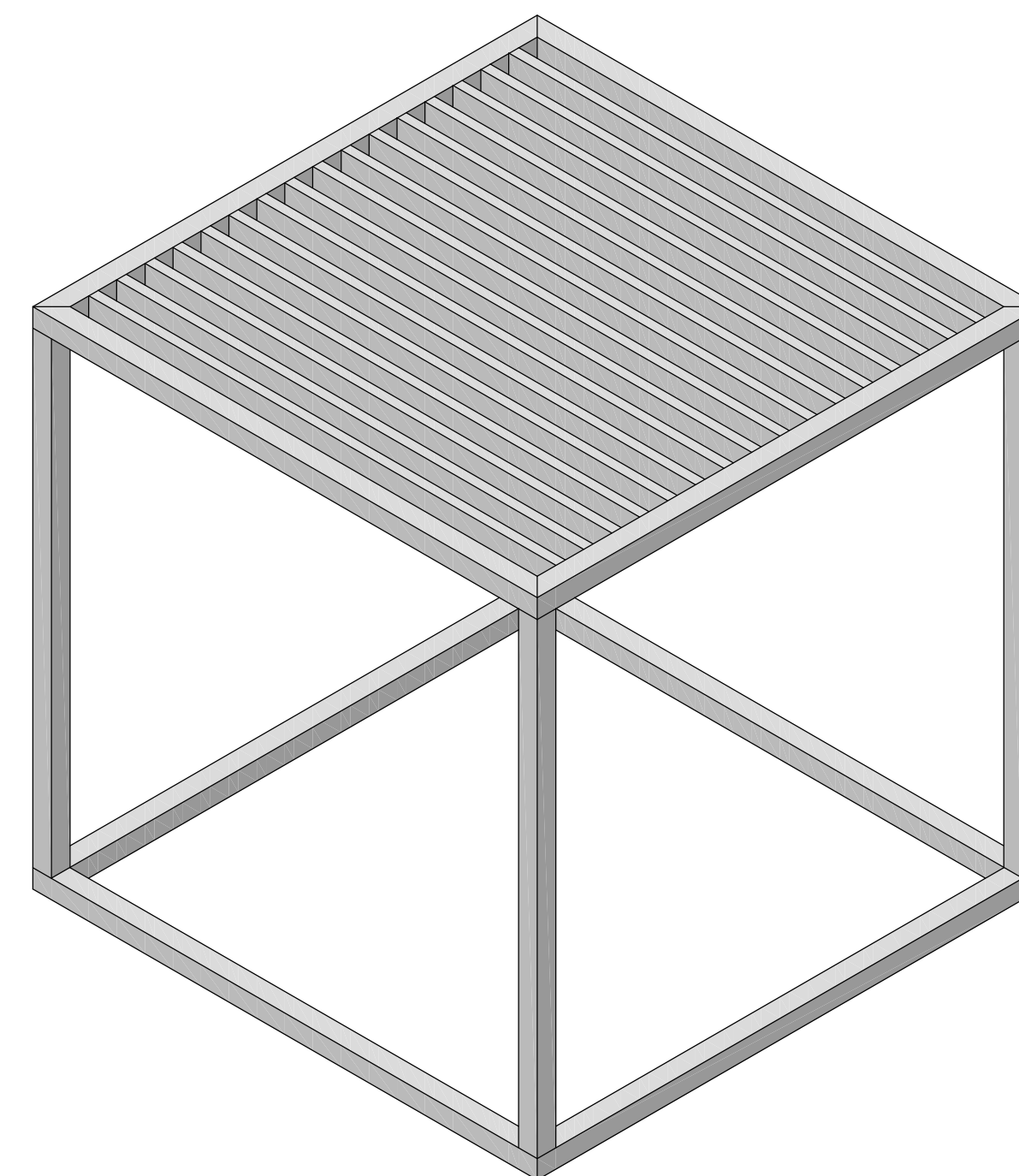
04 DT-01 Detalle de PTR
1 a 10



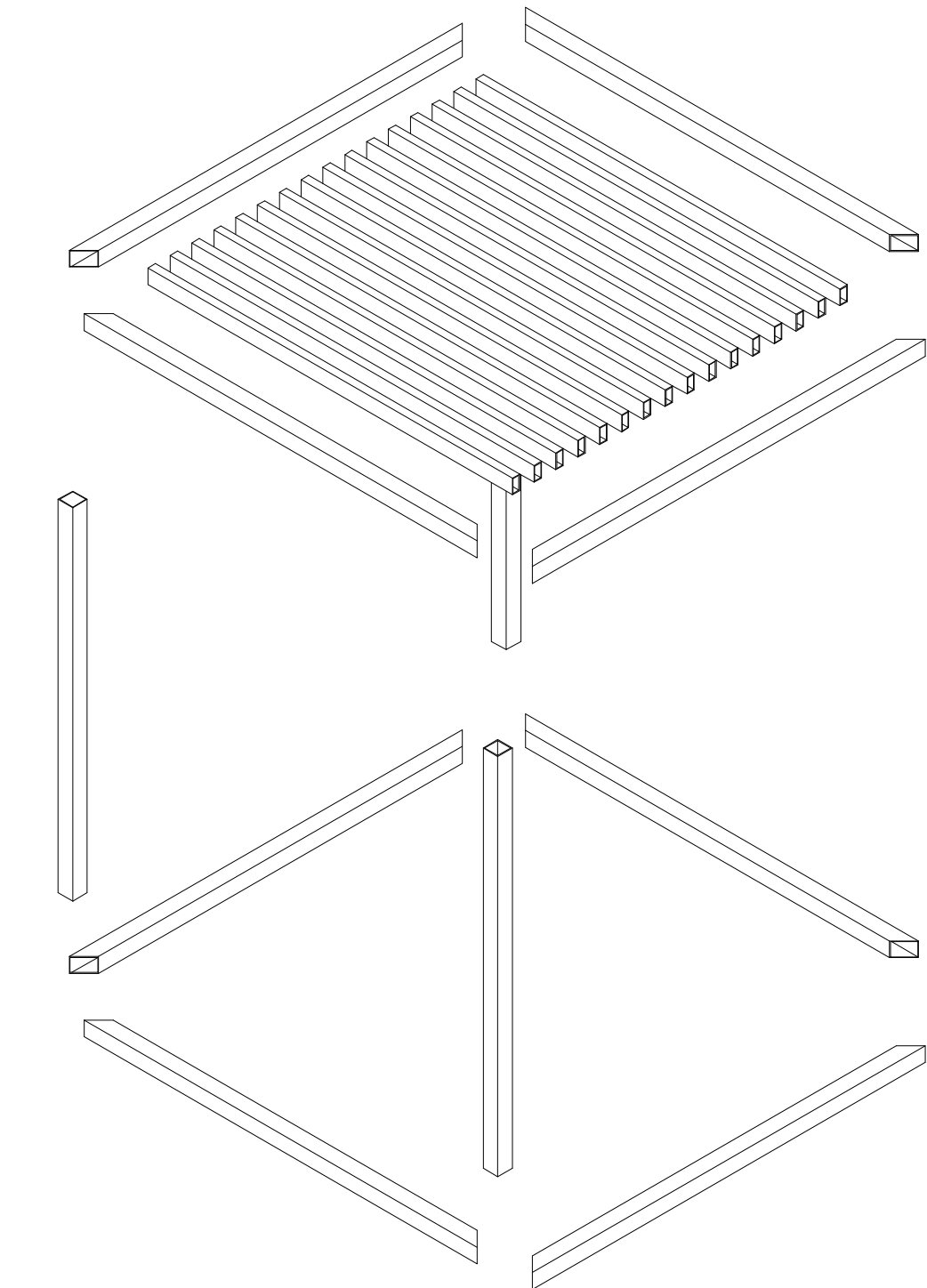
05 DT-02 Detalle de sujeción de hamaca
1 a 2

CEDULA DE ACABADOS Y MATERIALES

1. Poste de PTR Rojo de 4" x 4". Apoyado en marco inferior, acabado con pintura electrostática a horno color gris Anthracite
2. Marco inferior de PTR Rojo de 4" x 4". Con cortes a 45° para las esquinas, acabado con pintura electrostática a horno color gris Anthracite
3. Travesaño de PTR Rojo de 4" x 2". Soldado a marco superior.
4. Argolla de varilla lisa de acero Ø 1/2" soldada a poste de PTR



06 Isométrico
S/E



07 Isométrico Explosivo
S/E